

На правах рукописи

Родионов Александр Павлович

**ПРИНЯТИЕ УПРАВЛЕНЧЕСКИХ РЕШЕНИЙ ПРИ ВЫБОРЕ
ВАРИАНТОВ РЕГИОНАЛЬНЫХ ИНВЕСТИЦИОННЫХ ПРОЕКТОВ С
УЧЕТОМ ФАКТОРА ВРЕМЕНИ**

Специальность: 08.00.05 – Экономика и управление народным хозяйством
(региональная экономика)

Автореферат
диссертации на соискание ученой степени
кандидата экономических наук

Санкт-Петербург
2011

Работа выполнена на кафедре мировой и национальной экономики
Федерального государственного образовательного учреждения высшего
профессионального образования «Северо-Западная академия
государственной службы»

Научный руководитель: доктор экономических наук, профессор
Шнатов Юрий Михайлович

Официальные оппоненты: доктор экономических наук, профессор
Абрамов Алексей Васильевич
кандидат экономических наук, доцент
Шматко Алексей Дмитриевич

Ведущая организация: Учреждение Российской Академии Наук
«Институт проблем региональной экономики
РАН»

Защита состоится «27» декабря 2011 г. в 14 часов 30 минут на
заседании диссертационного совета Д 502.007.04 по защите докторских и
кандидатских диссертаций при Северо-Западной академии государственной
службы по адресу: 199178, Санкт-Петербург, В.О., Средний пр., д. 57, 324.

С диссертацией можно ознакомиться в библиотеке Северо-Западной
академии государственной службы по адресу: Санкт-Петербург, В.О., 8-
линия, д. 61.

Автореферат разослан «25» ноября 2011 г.

Ученый секретарь ...
диссертационного совета



А.В. Лабудина

2011А

3

25616

I. ОБЩАЯ ХАРАКТЕРИСТИКА РАБОТЫ

Актуальность исследования. Одним из наиболее важных факторов развития экономики регионов являются инвестиции – вложения капитала в различные сферы и отрасли экономики как внутри страны, так и за рубежом.

Исследование проблем инвестирования всегда находилось в центре внимания экономической науки, поскольку инвестиции затрагивают самые глубинные основы хозяйственной деятельности, определяя процесс экономического роста страны в целом.

Выход из кризиса, достижения устойчивых темпов экономического роста требуют значительных капитальных затрат, разумной эффективной инвестиционной политики со стороны государства, которая должна учитывать как общегосударственные интересы, так и интересы социально-экономического развития регионов. В настоящее время основная тяжесть организации инвестиционного процесса в реальном секторе переносится на региональный уровень. За годы экономических преобразований изменились отношения центра и регионов:

- новая модель российского федерализма ставит субъекты Федерации в условия более свободного распоряжения имеющимися в рамках территорий ресурсами при повышенной ответственности за результаты их использования;
- имеет место фактор жестких ресурсных ограничений, в том числе инвестиционного характера;
- произошли перемены и в самой инвестиционной сфере: изменилась социально-экономическая и правовая среда, производственные отношения, методы хозяйствования, структура инвестиций, организация процесса инвестирования;
- появилась потребность в формировании соответствующего сложившимся условиям механизма управления инвестиционными параметрами экономического развития, одним из которых является инвестиционный потенциал.

Процессы становления современных рыночных отношений в России существенно изменили характеристики и условия инвестиционной деятельности. Это значительно повлияло на принятие решений инвесторами об инвестировании, а также вызвало необходимость внедрения новых надежных методов расчета эффективности инвестиций.

Кроме того, структура совокупного труда меняется в динамике и по стадиям жизненного цикла объектов (исследование, разработка, изготовление, распределение, потребление, рециклинг). В этой связи появляется необходимость изменения трактовки закона экономики времени.

РОС. НАЦИОНАЛЬНАЯ
БИБЛИОТЕКА
С.-Петербург
02.04.2011 1025

Закон экономии времени требует сокращения времени при совершении каждой производственной и непроизводственной деятельности общества и отдельного человека, при этом время выступает основным ресурсом, объем которого для данного текущего или перспективного периода ограничен как для отдельного человека, так и для общества.

Инвестор должен определить экономический эффект инвестиционного проекта, насколько полученные результаты устойчивы по отношению к неизбежным отклонениям условий реализации проекта от принятых при расчетах, особенно в современных нестабильных экономических условиях. Эти расчеты необходимы и для взаимодействия с внешним миром: привлечения акционеров, кредиторов и т.д.

Переход к инновационному развитию экономики требует максимального использования принципиально новых факторов роста, присущих постиндустриальной информационной эпохе. Применение экономических методов воздействия на эффективность хозяйствования обуславливает необходимость формирования нового организационно-экономического механизма принятия управленческих решений при выборе региональных инвестиционных проектов с учетом фактора времени. Это позволит реорганизовать национальное хозяйство на основе наукоемкого производства, повернуть вспять тенденцию огромного и все нарастающего отставания России от развитых стран мира в различных сферах.

Таким образом, актуальность и значимость проблемы предопределили выбор темы исследования, ее научную область, предмет, объект, цели и задачи. Содержание диссертационного исследования соответствует пунктам 3.6, 3.10, 3.17, 3.22 паспорта научной специальности ВАК 08.00.05 - Экономика и управление народным хозяйством (региональная экономика).

Состояние научной разработанности проблемы. Исследованию вопросов теории и практики управления инвестиционной деятельностью посвящены работы отечественных и зарубежных ученых И. Ансоффа, Брагина Н.И., Быстрова О.Ф., Гусакова М.А., Х. Джонсона, Друкера П.Ф., Б. Олина, Поздякова В.Я., Прудникова В.М., Перцова В.В., Казакова С.В., Кузнецова С.В., Колмыковой Т.С., Румянцева А.А., С. Хаймера, Чернышева Б.Н., У. Шарна и др.

Исследованию проблем принятия управленческих решений значительное место в своих научных работах посвятили отечественные и зарубежные ученые. Среди которых можно выделить: Р. Акоффа, Абрамова А.В., Балдина К.В., Бутенина А.В., Гончаренко Л.П., Голова Р.С., Жихаревича Б.С., Ипатова Ю.М., К. Маркса, Лабудина А.В., Передеряева И.И., Пузыревского Л.С., Рафикова С.А., Х. Райфа, Сироткина С.А.,

Ходачека В.М., Цыгичко А.Н., Чекалева М.И., Яновского В.В. и др. Однако до последнего времени в недостаточной степени разработаны вопросы принятия управленческих решений при выборе вариантов региональных инвестиционных проектов с учетом фактора времени.

Объектом исследования являются региональные инвестиционные проекты.

Предмет исследования - проблематика принятия управленческих решений при выборе региональных инвестиционных проектов с учетом фактора времени.

Цели и задачи исследования. Цель исследования – разработка предложений по совершенствованию организации и методов принятия управленческих решений при выборе региональных инвестиционных проектов с учетом фактора времени в условиях инфляции, риска и формирования благоприятного инвестиционного климата.

Для достижения цели исследования поставлены и решены следующие задачи:

- проведен анализ методов экономической оценки сокращения сроков осуществления предпроектных затрат с учетом отечественного и зарубежного опыта;
- выявлены факторы, оказывающие влияние на предпочтения инвесторов и наиболее значимые для оценки инвестиционного потенциала региона;
- систематизированы элементы функционирования механизма управления инвестиционной стратегией региона;
- разработаны методы оценки эффективности ускорения ввода в действие инвестиционных проектов с учетом фактора времени;
- разработана и реализована модель учета технических и экономических факторов ускорения разработки региональных инвестиционных проектов;
- разработаны предложения по совершенствованию организационно-экономического механизма принятия управленческих решений при выборе региональных инвестиционных проектов с различными сроками выполнения и потребными капитальными вложениями.

Теоретической основой исследования послужили труды отечественных и зарубежных ученых по проблемам управления региональными инвестиционными проектами, государственного регулирования экономики, теории корпоративной организации бизнеса. **Методологическую базу** исследования составили анализ и синтез, дедукция и индукция, сопоставление и сравнение, прогнозирование, проектирование,

моделирование, экспертные оценки. Информационной базой исследования явились действующее законодательство РФ, справочные и статистические данные, аналитические материалы, монографии, статьи из научных журналов и сборников, актуальные интернет-ресурсы. Основные результаты диссертации получены в ходе анализа и обобщения реализации региональных инвестиционных проектов в таких регионах как Санкт-Петербург, Ленинградская область, Ульяновская область, Северо-Западный федеральный округ.

Основные положения, выносимые на защиту:

1. Для развития региональных экономических систем необходимо исследовать природу потерь и выгод, связанных с действием фактора времени и методами их учета. Система временных показателей воспроизводства является сложной взаимосвязанной системой категорий закона экономии времени.
2. Проведена систематизация и раскрыты экономические аспекты влияния фактора времени при оценке эффективности региональных инвестиционных проектов.
3. Инвестиционный климат региона как совокупность политических, экономических, юридических, социальных, климатических, природных, инфраструктурных и др. факторов предопределяет степень риска капиталовложений и возможность их эффективного использования. Благоприятный инвестиционный климат является одним из важнейших интегральных показателей, влияющих на принятие управленческих решений при выборе региональных инвестиционных проектов.
4. Разработка систем и критериев, показателей и методов оценки экономической целесообразности региональных инвестиционных проектов с учетом влияния инфляции, риска и фактора времени является необходимым условием успешного функционирования региональной экономики на современном этапе развития.
5. Предложенные процедуры выработки управленческих решений составляют методологию комплексного анализа инвестиций при выборе региональных инвестиционных проектов с различными сроками реализации и потребными капитальными вложениями, что позволило уточнить принципы и концептуальные задачи реализации региональной инвестиционной политики.
6. Предложенный автором организационно-экономический механизм принятия управленческих решений при выборе региональных инвестиционных проектов структурно может быть представлен в виде:
 - механизма реализации стратегии инвестиционных приоритетов;

- механизма регулирования и реализации региональных инвестиционных проектов;
 - системы обеспечения функционирования механизмов управления инвестиционной стратегией на основе применения информационных технологий.
7. Минимизация наиболее распространенных ошибочных стереотипов в практике инвестиционного проектирования, выявленных в исследовании, требует постоянного экономического мониторинга системы предложенных показателей.

Научная повизна исследования:

1. Предложена система временных показателей воспроизводства как сложная взаимосвязанная система категорий закона экономии времени, которые могут использоваться и на региональном уровне. Уточнено целевое значение закона экономии времени – достижение полезного эффекта за минимальное время (с учетом наличных ресурсов). При этом достигаемый дополнительный экономический эффект не должен быть меньше величины потребных дополнительных вложений (за исключением случаев, когда целью проекта является получение неэкономических эффектов – оборонного, социального, научно-технического, экологического и т.п.).

2. Сформулированы экономические аспекты влияния фактора времени, которые должны учитываться при оценке эффективности региональных инвестиционных проектов.

3. Проведена систематизация факторов, определяющих степень риска капиталовложений и возможность их эффективного использования, что позволяет сформировать представление о благоприятном инвестиционном климате в регионе.

4. Разработаны процедуры выработки управленческих решений, составляющие методологию комплексного анализа инвестиций при выборе региональных инвестиционных проектов с различными сроками реализации и потребными капитальными вложениями.

5. Предложены эффективные методы оценки ускорения ввода в действие региональных инвестиционных проектов с учетом современных форм их финансирования.

6. Разработан организационно-экономический механизм принятия управленческих решений при выборе вариантов реализации региональных инвестиционных проектов с учетом фактора времени, позволяющий формировать благоприятный климат за счет развития лизинговых схем, венчурных инвестиционных фондов, кластерных структур и т.п.

Практическая значимость. Результаты, полученные в ходе исследования, могут быть применены в деятельности региональных органов государственной власти при разработке программ социально-экономического развития и нормативно-правовых актов, а также в образовательном процессе экономических вузов по специальности «Национальная экономика» в рамках чтения дисциплин «Региональная экономика», «Конкурентоспособность региональной экономики», «Основы предпринимательства и маркетинг», «Инвестиционные процессы в современной российской экономике» и др. Основные результаты исследования нашли практическое применение в системе мероприятий по реализации инвестиционной стратегии конкретного региона (Ульяновская область), а также внедрены в деятельность научно-производственного предприятия «Адвент» при разработке перспективных инновационных проектов по созданию производства и внедрения специализированной электроники, конструкций и программного обеспечения.

Апробация результатов исследования. Основные положения исследования докладывались и обсуждались на научных семинарах и заседаниях кафедры мировой и национальной экономики ФГОУ ВПО «Северо-Западная академия государственной службы», на научно-практических конференциях вузовского, регионального и международного уровня.

По теме диссертационного исследования в научных изданиях было опубликовано 13 печатных работ, общим объемом 6,85 печатных листа (авторский вклад – 5,1 печатных листа), из которых: 4 публикации - в изданиях, включенных в Перечень ведущих рецензируемых научных журналов и изданий, рекомендованных ВАК Министерства образования и науки Российской Федерации; 9 публикаций - в других научных изданиях.

Структура и логика исследования обусловлены поставленной целью и решаемыми задачами. Исследование состоит из введения, 3 глав (включающих 9 параграфов), заключения и списка использованной литературы, насчитывающего 116 источников, изложено на 172 страницах и включает 13 рисунков, 14 таблиц, 1 приложение.

II. ОСНОВНОЕ СОДЕРЖАНИЕ РАБОТЫ

Во введении обоснована актуальность темы диссертационного исследования, охарактеризована степень ее разработанности в научной литературе. Определены объект, предмет, цель, задачи, теоретико-методологическая основа исследования. Сформулированы выносимые на

защиту положения. Показана научная новизна работы и ее практическая значимость.

В первой главе «Теоретические основы управления региональными инвестиционными проектами с учетом фактора времени» рассмотрено экономическое содержание управления региональными инвестиционными проектами, включающее аналитический обзор современной нормативной базы по инвестиционной деятельности, а также основные принципы и положения, необходимые для принятия управленческих решений по разработке и внедрению региональных инвестиционных проектов.

Автором систематизированы и дополнены основные принципы управления региональными инвестиционными проектами: целевая направленность, комплексность; единство перспективного и текущего планирования, обеспечивающего непрерывность стратегии и тактики и устойчивость развития экономических систем; контроль за принимаемыми управленческими решениями за счет непрерывного отслеживания параметров инвестиционного процесса, сопоставления их с запланированными значениями и своевременного исправления несоответствий; материальное и моральное стимулирование всех участников инвестиционного процесса; индивидуальный подход к каждой экономической системе; гибкость организационной структуры управления, позволяющая быстро адаптироваться к изменяющейся среде. В качестве институтов как регуляторов управления выделены административные, экономические, институциональные, социально-психологические методы. Экономические методы управленческого воздействия призваны учесть многообразие интересов и мотивов деятельности различных субъектов регионального инвестиционного рынка; создать условия, способствующие выбору ими экономического поведения, позволяющего взаимоувязывать общественные и частные интересы. Эти методы могут быть как формализованными, так и неформализованными. Они влияют на выбор субъектами управления вариантов действий и на процессы формирования ими целей инвестиционной деятельности. Экономические методы могут быть прямыми и косвенными. Оба метода предусматривают использование налоговых, кредитно-денежных, бюджетных, антимонопольных и прочих инструментов. В диссертации разработана обобщенная классификация методов управления региональными инвестиционными проектами.

Экономическое содержание времени рассмотрено К. Марксом применительно к капиталистическому способу производства, в связи с исследованием процесса создания прибавочной стоимости, воспроизводства

индивидуального и общественного капитала, кругооборота и оборота капитала и т.д. Большое внимание К. Маркс уделил анализу категорий закона экономии рабочего времени, необходимого времени, прибавочного времени, свободного времени, времени производства, времени обращения, времени оборота капитала. Эти категории закона экономии времени представляют собой сложную взаимосвязанную систему, которая одновременно выступает и как система временных показателей воспроизводства. Закон экономии времени, прежде всего, обуславливает необходимость ликвидации бесполезного и сокращения полезного труда применительно к фонду рабочего времени на протяжении года, месяца, недели, дня. В своих работах К. Маркс отмечал, что всякая экономия, в конечном счете, сводится к экономии времени. Таким образом, как для отдельного индивида, так и для общества, всесторонность его развития, потребления и деятельности зависит от сбережения времени.

Время совокупного труда, занятого в сфере материального производства, является ограниченным ресурсом. Ограниченность определяется удовлетворением потребностей, возрастающих со временем и научно – техническим прогрессом. Отсюда необходимость познания и учета в практике управления требований закона экономии времени.

Знание сущности, содержания, особенностей, форм, закономерностей движения производственных фондов во времени является методологической основой механизма управления экономией совокупного времени в сфере материального производства. Экономия времени в процессе создания и внедрения объектов материального производства имеет исключительно большое значение.

Понятие «фактор времени» играет немаловажную роль и затрагивает практически все области жизни человека. Также значительную роль в настоящее время приобретает фактор времени и в экономической оценке ресурсов. Любой ресурс, вовлекаемый в производственный процесс, экономически учитывается с точки зрения рассмотрения двух аспектов: относительной количественной характеристики и ценности данного ресурса. При этом фактор времени непосредственно влияет на относительную ценность ресурса. Рост экономической эффективности вовлечения ресурса в производство зависит от того, насколько скоро он применяется в производстве, а также от продолжительности периода его использования. Кроме того, с экономической точки зрения, необходимо учитывать еще две важные особенности ресурсов. Первая – это пространственно-временные ограничения. С одной стороны, размещение многих ресурсов, в частности, полезных ископаемых, обуславливается геологическими особенностями и

ограничено пространственно. С другой стороны, при разработке минерально-сырьевых ресурсов как определяющий необходимо учитывать фактор времени, так как минеральные ресурсы практически не возобновляются. Модель экономического развития, ориентирующаяся на приоритетное экстенсивное развитие сырьевых отраслей, не способна вывести страну из кризиса в приемлемые сроки. Интеграция в мировое сообщество посредством развития сырьевых отраслей, таким образом, способна лишь закрепить страну на длительный период примитивным сырьевым придатком более развитых государств. Поэтому государственная политика должна быть направлена на внедрение ресурсосберегающих технологий, а также на совершенствование регулирования по всему жизненному циклу.

На различных этапах производства происходят потери вещества, достигающие в некоторых отраслях до 50%. Это касается, прежде всего, пищевой, химической, нефтеперерабатывающей отраслей. В различные моменты времени потери могут обуславливаться несовершенством технологических процессов, объективными природными явлениями, авариями на производстве, а также субъективными причинами, например, человеческим фактором.

Воздействие фактора времени проявляется в процессе управления создания новшеств (товаров, технологий, проектов) в сжатые сроки. Учет фактора времени позволяет отсеять неудачные технические и организационные решения, которые снижают темпы и эффективность производства.

В этой связи предлагается рассматривать следующую трактовку закона экономии времени: сумма прошлого (овеществленного), живого (настоящего) и будущего (овеществленного и живого) труда на создание и использование товара и получение потребителем сопутствующих услуг на единицу его суммарного полезного эффекта (отдачи) за жизненный цикл имеет объективную тенденцию к снижению.

Структура совокупного труда меняется в динамике и по стадиям жизненного цикла объекта (исследования, разработка, изготовление, распределение, потребление, рециклинг). Перед началом стратегических маркетинговых исследований совокупный труд будет равен будущему труду, а после утилизации (закрытия, разрушения) совокупный труд будет равен прошлому. Анализ структуры совокупного труда позволяет устанавливать узкие (наиболее ресурсоемкие) места при формировании стратегии ресурсосбережения в сценарии интенсивного развития экономики региона. В динамике по стадиям жизненного цикла объекта будущий труд

раскладывается на прошлый и живой, постоянно увеличивая долю прошлого труда в совокупном труде.

К экономическим аспектам влияния фактора времени, которые должны учитываться при оценке эффективности региональных инвестиционных проектов, автором предлагается относить следующие показатели, представленные в табл. 1.

Таблица 1
Систематизация экономических аспектов влияния фактора времени при оценке эффективности региональных инвестиционных проектов

№ п/п	Наименование проявления	Экономические аспекты влияния фактора времени
1.	Динамичность технико-экономических показателей предприятия (изменение во времени объемов и структуры производимой продукции, норм расхода сырья и материалов, численности персонала, длительности производственного цикла, норм запасов материалов и готовой продукции и т.п.)	Проявляется в период освоения вводимых мощностей, в проектах, предусматривающих последовательное техническое перевооружение производства при их реализации или разработки сырьевых месторождений. Учет данного обстоятельства производится путем формирования исходной информации для определения денежных потоков в соответствии с особенностями процесса производства на каждом шаге расчетного периода
2.	Физический, моральный износ основных средств	Физический и моральный износ должен учитываться в исходной информации при формировании производственной программы, операционных издержек, сроков замены основного технологического оборудования. Рациональные сроки службы основных средств могут определяться на основе расчетов эффективности соответствующих вариантов инвестиционных проектов
3.	Изменение во времени цен на производимую продукцию и потребляемые ресурсы	Данное обстоятельство учитывается непосредственно при формировании исходной информации для расчетов эффективности
4.	Несоответствие объемов работ и размеров их оплаты на различных стадиях жизненного цикла проекта	Учет данного обстоятельства производится путем использования в расчетах размеров платежей организациям-соисполнителям и контрагентам

5.	Разновременность затрат и эффектов, т.е. осуществление их в течение всего периода реализации проекта, а не в какой-то один фиксированный момент времени	Учитывается в расчетах путем дисконтирования денежных потоков
6.	Изменение во времени экономических нормативов (ставок налогов, пошлин, акцизов, размеров минимальной месячной оплаты труда и т.п.)	Учитывается путем прогнозирования предстоящих изменений экономических нормативов или расчета ожидаемой эффективности проекта с учетом неопределенности информации об указанных изменениях
7.	Требования законов конкуренции, ускоренного развития науки, возвышения потребностей, экономии времени	Данные требования учитываются в процессе реализации императивов (информационного, технологического, социального, социально-психологического, нравственного)

Закон конкуренции проявляется в объективном процессе повышения качества продукции и услуг, снижении их удельной цены. Закон конкуренции – это объективный процесс вымывания с рынка некачественной, дорогой продукции.

Закон ускоренного развития науки констатирует, что наука движется вперед, пропорционально массе знаний, унаследованных ею от предшествующих поколений (Ф. Энгельс). Действительность меняется быстрее сознания. Сроки жизни современных технологий все более сокращаются по сравнению со сроками трудовой деятельности работника. Объективно необходимым становится непрерывное профессиональное образование, подготовка, переподготовка, повышение квалификации кадров.

Закон возвышения потребности подтверждает тенденцию к увеличению количества и качества благ в течение жизненного цикла человека (квалификация, обучение, семья, быт, карьера, признание в обществе, самореализация).

При проведении инвестиционных проектов необходимо учитывать специфику региона, отрасли, предприятия, инвестиционный климат и потенциал. Этим можно объяснить многообразие методических подходов, специфику сбора, содержания и обработки информационно-статистических материалов, методической последовательности выполнения инвестиционных проектов на всех стадиях. Укрупненная схема принятия и осуществления

инвестиционных решений, предложенная автором, включает в себя следующие этапы (рис. 1).

I этап
Выявление инвестиционной ситуации
II этап
Формулировка, первичная оценка и отбор инвестиционных предложений
III этап
Анализ принятия решения
IV этап
Осуществление инвестиционного проекта
V этап
Мониторинг и послеинвестиционный контроль

Рис. 1 – Процесс принятия и осуществления инвестиционных региональных проектов

В воспроизводственном процессе определяющей является фаза производства и она занимает доминирующее положение в отношении действия закона времени. Границы используемого времени на предприятии объективно обусловлены технологическим процессом, который точно определяет протекание каждой операции, их последовательность, маршрут движения, расходы материалов, затраты живого труда на осуществление основных и вспомогательных операций.

Объемы и динамика инвестиций в основной капитал по различным регионам и округам подтверждается их разнообразием по уровню развития производительных сил и социально-экономических условий (табл. 2).

Автором на основе проведенного анализа рассмотрены интересы различных категорий групп инвесторов как базовые условия ведения инвестиционной деятельности в регионе (социально-политические факторы, законодательно-нормативные, организационно-экономические, состояние судебной системы). Одновременно отмечены дифференцируемые составляющие инвестиционной привлекательности, важность которых неодинакова для различных категорий инвесторов. Наряду с программой улучшения базовых факторов в диссертации рекомендуется разработать и реализовать индивидуальные программы по отношению к стратегическим, прямым, финансовым и портфельным инвесторам.

Таблица 2

Инвестиции в основной капитал

(в фактически действовавших ценах; миллионов рублей)

	2000	2005	2006	2007	2008	2009
	Всего					
Северо-Западный федеральный округ	116663	483265	651271	832478	1040669	911240
Республика Карелия	6396	15280	18081	19154	26133	18682
Республика Коми	17098	50409	74170	63025	83656	108360
Архангельская область	10471	47710	88413	130642	145622	66002
Вологодская область	8593	60635	66101	79211	78448	55482
Калининградская область	4571	29959	32596	46192	70812	53568
Ленинградская область	19241	82859	127209	126296	166112	193246
Мурманская область	7190	20017	24460	26912	46844	41312
Новгородская область	4767	13996	18954	23919	33934	37001
Псковская область	2446	5547	7603	13679	16472	12878
г. Санкт-Петербург	35891	156854	193684	303448	372637	324711
Справочно: Россия, млрд. рублей	1165.2	3611.1	4730.0	6626.8	8781.6	7930.3

В развитых рыночных экономиках и при вполне приемлемом качестве проектного планирования встречаются примеры реализации неэффективных проектов, а также недооценки рисков и переоценке выгод инвестиционных проектов. В основе данного явления лежат два вида причин: методические и политические. С одной стороны, существенное занижение затрат по проектам объясняется систематической склонностью проектантов преуменьшать возможные риски, поскольку они рассматривают лишь отдельные элементы анализа. В результате исключаются рисковые события с малой индивидуальной вероятностью наступления, хотя при рассмотрении всей совокупности рисков такая вероятность может быть высокой. С другой стороны, политики отдают предпочтение проектам, выгоды от которых распределяются среди немногих избранных лиц, юридических и физических, а затраты осуществляются за счет налогоплательщиков. За время кризиса и либерального реформирования в России воспроизводственный контур оказался практически разрушен, то есть оказалась нарушенной способность экономической системы в ходе своего развития формировать внутренние ресурсы для накопления. Это препятствовало росту производства и привлекательности инвестиционного климата.

С целью формирования программы по развитию благоприятного инвестиционного климата в регионе в диссертации рекомендуется учитывать ряд показателей, характеризующих физический и человеческий капитал и факторы, влияющие на развитие региональных инвестиционных проектов. Поскольку в качестве инвесторов могут выступать субъекты различных

организационных форм и форм собственности в работе проведена структуризация интересов субъектов инвестиционной деятельности.

Во второй главе «Методические основы управления региональными инвестиционными проектами с учетом фактора времени» систематизированы факторы сокращения сроков реализации региональных инвестиционных проектов, разработаны методические подходы к оценке инвестиционных проектов в российских условиях, проведено обоснование и оценка сокращения срока реализации инвестиционных проектов.

В ходе реализации региональной инвестиционной стратегии используются различные ресурсы, причем отдельные группы ресурсов в реальности представляют собой сложную комбинацию других видов ресурсов. Ресурсы, как правило, являются ограниченными в рамках конкретного пространственно-временного интервала. Следствием ограниченности имеющихся ресурсов является стремление к их наилучшему (оптимальному) использованию, так: если объем используемых ресурсов известен, то максимизируется результат; если известен результат, которого необходимо достичь, то минимизируется объем потребляемых ресурсов.

Ограничения по ресурсам могут приводить к необходимости пересмотра состава выявленных факторов управления или методов управленческого воздействия на них. А это, в свою очередь, потребует изменения ранее установленных целей региональной инвестиционной стратегии и приведения их в соответствие с реальными возможностями воздействия на факторы. Одним из факторов уменьшения себестоимости работ является экономия на условно-постоянных затратах за счет сокращения сроков работ.

Среди всех элементов времени особое место занимает время пребывания производственных фондов в виде производственных запасов. По существу наличие запасов - объективно обусловленное явление, призванное обеспечить непрерывность и рациональность ведения технологических процессов. Вместе с тем состояние производственных запасов представляет собой перерыв в смене функциональных форм производственных фондов в процессе их кругооборота. Здесь явное, хотя и кажущееся, противоречие - перерыв для обеспечения непрерывности. Запасы являются дополнительным условием непрерывности производства и ускорения научно-технического прогресса.

Фактический размер материальных запасов на предприятии, их динамика в значительной мере зависят от ритмичности поступления материальных ценностей. Поэтому любое нарушение в движении

производственных фондов на одном предприятии оборачивается народнохозяйственными потерями за счет прямых простоев, а также нарастанием размеров запасов, создаваемых предприятиями, чтобы предупредить возможные перерывы в материально-техническом снабжении.

Увеличение сроков реализации проектов приводит к росту затрат на материалы, в первую очередь, на вспомогательные. Причем, их значительная часть приходит в негодность со временем.

В наиболее общем виде решение проблемы учета влияния инфляции на эффективность инвестиций связано с анализом и прогнозированием динамики соотношения внутренней инфляции и обменного курса рубля; с изменением среднего уровня потребительских цен, динамики процентных ставок на финансовом рынке, цен на основные фонды, используемое сырье и комплектующие, условий сбыта, расходов на оплату труда.

Ранее было показано, что фактор времени является производным от потребностей в трудовых затратах, необходимых для реализации регионального инвестиционного проекта. Это связано с тем, что фактор времени зависит не только от общей потребности в трудовых ресурсах, необходимых для реализации проекта, но и от интенсивности их использования. Вместе с тем, нельзя абстрагироваться и от того факта, что время, необходимое для реализации инвестиционного проекта, зависит от качества трудовых ресурсов, а не только от их количества, поскольку в случае повышения качественного уровня трудовых ресурсов сокращается количественная потребность в них. Помимо трудовых ресурсов, на сроки реализации инвестиционного проекта оказывает влияние и технология производства. При этом оба фактора оказывают опосредованное влияние на сроки реализации инвестиционного проекта через производительность труда, которая уже непосредственно определяет количественную потребность в трудовых ресурсах в текущих условиях. В зависимости от интенсивности использования трудовых ресурсов собственно время, необходимое для реализации инвестиционного проекта, может меняться (рис. 2).

Одним из факторов уменьшения себестоимости работ является экономия на условно-постоянных затратах за счет сокращения сроков проекта при инвестировании денежных сумм на различные сроки (время осуществления предпроизводственных затрат) постоянная стоимость денежных потоков будет иметь различное значение (при фиксированном значении номинальной стоимости).



Рис. 2 – Установление зависимости стоимости строительства от фактора времени при реализации инвестиционного проекта

Сокращение сроков выполнения проектов приводит к экономии денежных средств за счет уменьшения влияния инфляции и выплат процентов по банковским ставкам. Количественное измерение экономического выигрыша, достигаемого за счет более ранней реализации проекта, является важнейшим условием выбора конкретного проекта. При сокращении лага уменьшается срок полной окупаемости капитальных вложений и потерь, увеличивается размер внутрипромышленных накоплений. Помимо экономии рабочего времени, овеществленного в продукте, наступает экономия времени обращения капитала.

Относительное высвобождение оборотных фондов из обращения можно определить по формуле:

$$C_0 = \frac{D_{об} \cdot P_n}{T_n} \cdot b - \frac{D_{об} \cdot P_n}{T_n} \quad (1)$$

где: C_0 – высвобождение оборотных фондов (руб.),

$D_{об}$ – длительность одного оборота (дней),

P_n – годовая выручка от реализации продукции (руб.),

T_n – число дней в анализируемом периоде (дни),

b, n – базовый и новый варианты осуществления мероприятия.

Уменьшение лага является важным фактором обеспечения дальнейшего роста производства и повышения его эффективности на основе внедрения и использования передовой техники.

В третьей главе «Формирование механизма принятия управленческих решений при выборе региональных инвестиционных проектов с учетом фактора времени» рассмотрены особенности управления связью фактора времени с эффективностью вложений в

региональные инвестиционные проекты; раскрыты особенности влияния динамического срока окупаемости на эффективность региональных инвестиционных проектов; разработаны предложения по совершенствованию организации и методов принятия управленческих решений при выборе региональных инвестиционных проектов с учетом фактора времени; определены факторы, наиболее значимые для оценки инвестиционного потенциала региона.

Важное место в исследовании проблем влияния фактора времени на принятие управленческих решений при выборе региональных инвестиционных проектов занимает уровень информационного обеспечения и информационной открытости, влияющий на достоверность расчетов.

К мероприятиям по совершенствованию информационного обеспечения и росту производительности инвестиционной деятельности следует отнести разработку компьютерных программ на базе современных информационно-вычислительных средств. В настоящее время существует широкий спектр специализированных программных продуктов для применения в расчетах.

Оценку программных продуктов данного направления целесообразно, по мнению автора, проводить по следующим критериям:

- соответствие положениям второй редакции Методических рекомендаций по оценке экономической эффективности инвестиционных проектов;
- технические характеристики (совместимость с аппаратным и программным обеспечением);
- удобство интерфейса;
- открытость (возможность внесения изменений в алгоритм расчетов с целью «настройки» программы на конкретный проект);
- стоимость (цена программы и стоимость обслуживания).

Зарубежные программные продукты («COMFAR» и «PROSPIN») имеют удобный интерфейс, высокое качество технического исполнения. Вместе с тем они не позволяют в полной мере учесть особенности российской системы налогообложения. В них не предусмотрена возможность инфляционных изменений для отдельных статей доходов и расходов инвестиционного проекта, что может привести к значительным трудностям при проведении расчетов отечественного инвестиционного проекта в прогнозных ценах. Стоимость зарубежных программных продуктов в несколько раз превышает отечественные аналоги.

Лидерами отечественного рынка прикладного программного обеспечения в сфере инвестиционного проектирования являются программы

«Альт-Инвест» и «Project Expert». «Project Expert» обладает привлекательным интерфейсом, большой устойчивостью в работе. Наличие этих преимуществ сочетается с закрытостью данного программного продукта: пользователь не имеет возможности вмешиваться в проведение расчетов и корректировать формулы.

Отечественные компьютерные программы выполнены в соответствии с современной методикой оценки экономической эффективности инвестиционных проектов и их отбора для финансирования. Расчеты, проведенные с помощью таких программ, могут стать основой для сокращения сроков принятия управленческих решений инвестиционного характера.

Применение динамического срока окупаемости вложений позволит эффективнее использовать капиталовложения и определять наиболее целесообразное направление их концентрации в пространстве и во времени (рис. 3).

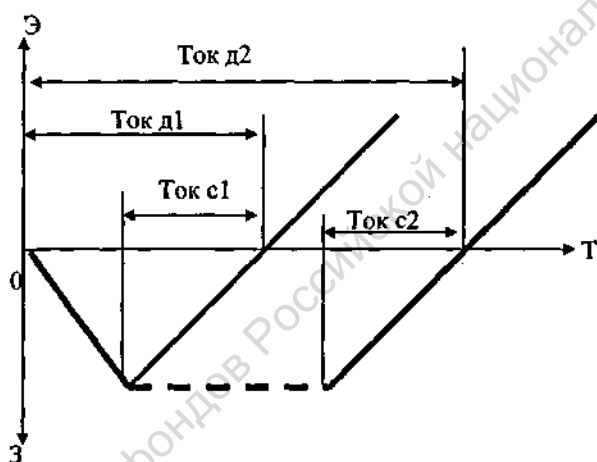


Рис. 3. Динамический и статический срок окупаемости регионального инвестиционного проекта

где Э – эффект

З – затраты

Т – текущее время

Ток с – статический срок окупаемости

Ток д – динамический срок окупаемости

Статический срок окупаемости оценивается с момента реализации проекта и до наступления момента времени окупаемости затрат.

Динамический срок окупаемости рассчитывается с момента начала вложения средств в проект (в том числе - предпроизводственных затрат) и до наступления момента времени окупаемости затрат.

Таким образом, динамический срок окупаемости превышает статический на время осуществления предпроизводственных затрат. На рисунке видно, что в случае «заморозки» проекта на некоторое время статический срок окупаемости останется неизменным (Ток с1 = Ток с2), а динамический – изменится (Ток д2 больше Ток д1), что и позволяет учитывать действие фактора времени.

При разработке механизма реализации стратегических инвестиционных приоритетов необходимо учесть особенности важного сегмента инвестиционного рынка, связанного с иностранными инвестициями (табл. 3, рис. 4).

Необходима выработка долгосрочной стратегии привлечения иностранного капитала, определение стратегических ниш, наиболее перспективных с точки зрения структурной перестройки экономики и внешнеэкономических связей России и наиболее безопасных с позиций национальных интересов страны.

Таблица 3
Поступление иностранных инвестиций¹⁾
(миллионов долларов США)

	2000	2004	2005	2006	2007	2008	2009	2010
Российская Федерация ²⁾	11.0	40.5	53.7	55.1	120.9	103.8	81.9	114.7
Северо - Западный федеральный округ	1714.3	2869.1	3469.9	7701.6	9703.9	14487.7	9149.3	9324.4
Республика Карелия	22.2	40.7	74.5	288.0	157.5	110.5	238.7	89.0
Республика Коми	54.0	72.9	159.8	321.1	389.4	931.6	904.0	682.7
Архангельская область	39.0	266.8	643.3	653.5	990.0	1562.6	589.3	722.8
Вологодская область	19.9	1108.3	431.0	161.5	177.8	4142.8	69.2	1079.9
Калининградская область	19.1	61.9	75.3	80.8	298.8	376.0	112.2	206.5
Ленинградская область	305.6	160.9	351.2	540.4	1015.3	961.2	1247.1	637.0
Мурманская область	44.0	14.9	29.4	101.9	62.5	55.0	62.3	99.5
Новгородская область	49.5	146.2	279.1	284.2	295.9	371.8	378.2	533.0
Псковская область	1.1	11.5	9.2	15.4	32.7	48.6	23.2	42.6
г. Санкт-Петербург	1159.9	985.1	1417.1	5254.8	6284.0	5927.6	5525.1	5231.4

¹⁾ Без учета органов денежно-кредитного регулирования, коммерческих и сберегательных банков, включая рублевые инвестиции, пересчитанные в доллары США.

²⁾ Милрд. долларов США.

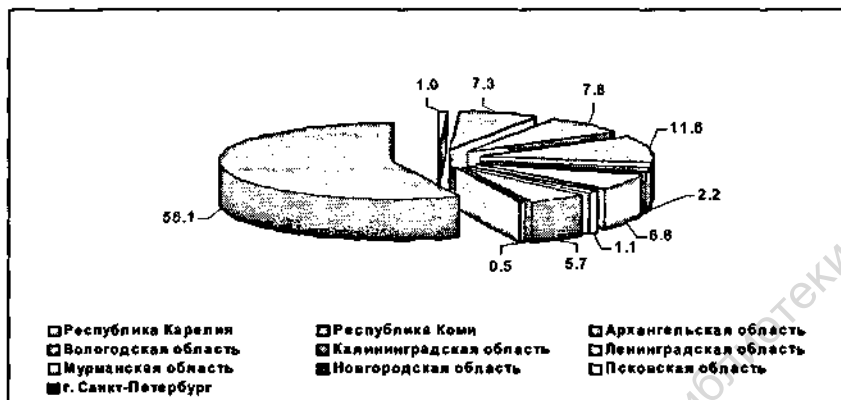


Рис. 4. Доля региона в иностранных инвестициях в основной капитал СЗФО в 2010 году

Основная задача определения эффективности регионального инвестиционного проекта заключается в том, чтобы найти оптимальное соотношение между величиной затрат и величиной эффекта (результатом от вложений). Эффект инвестиций при учете затрат может выражаться как в натурально-вещественной, так и в стоимостной (денежной форме). Абсолютный инвестиционный эффект является функцией времени, так как возмещение расходов происходит постепенно — вначале эффект отрицателен, поскольку на вложенный капитал еще не получен доход, а затем, по мере отдачи вложенного капитала, доход увеличивается и становится положительным, когда $D > K$.

Обоснованы критерии корпоративной, региональной и бюджетной эффективности проекта на основании которых предлагается строить частные и интегральные рейтинги проектов, задающие комплексную их оценку и ранжировки по степени их приоритетности.

Высказано предположение, что оптимальный тип инвестора для предприятия определяется в зависимости от стадии развития его бизнеса. Утверждается, что ранние стадии финансируются в основном носителями рискованного капитала, более зрелые стадии — институциональными и стратегическими инвесторами. С целью оживления реального сектора экономики предложена комплексная система приоритетов инвестиционной стратегии.

Для построения более эффективного механизма взаимодействия субъектов инвестиционного процесса требуется разработка новых и развития старых мониторинговых технологий, которые позволят более точно определять текущее состояние отклонение показателей от предусмотренных

различными программами их регулирования, выявления угроз и более быстрое вмешательство путем корректировки целей и показателей. В общем виде элементы системы общего мониторинга представлены на рис. 5.

Мониторинг	Статистический блок
	Организационно-производственный блок
	Аналитико-стратегический блок
	Нормативно-правовой блок
	Финансово-кредитный блок
	Информационно-консалтинговый блок

Рис. 5. Элементы системы общего мониторинга

Ключевыми в предлагаемом подходе предлагаются к применению понятия корпоративной, региональной и бюджетной эффективности проекта.

Региональная эффективность проекта - отношение получаемой при реализации проекта добавленной стоимости валового регионального продукта (ВРП), полученному в регионе в фиксированном году. Этот критерий показывает вклад проекта в прирост региональных ресурсов, которые могут быть использованы на конечное потребление и накопление (т.е. в ВРП).

В практике инвестиционного проектирования присутствует большое многообразие стереотипов и экономико-методических заблуждений, которые приводят к серьезным расчетно-оценочным ошибкам. Эти представления связаны: с учетом макроэкономических особенностей российской экономики, структурой решаемых задач, расчетами оценочных показателей, выделением видов эффективности, полнотой отражения затрат, учетом инфляции, риска, неопределенности, выбором ставки дисконта, мерой объективности расчетов.

В диссертации систематизированы наиболее распространенные ошибочные стереотипы и выявлены стратегические приоритеты при отборе и поддержке региональных инвестиционных проектов.

Выделен ряд факторов, оказывающих влияние на предпочтение инвесторов и наиболее значимых для оценки инвестиционного потенциала региона (ресурсно-сырьевой, производственный, потребительский, инфраструктурный, интеллектуальный, институциональный).

Автором предложен организационно-экономический механизм принятия управленческих решений при выборе вариантов региональных инвестиционных проектов и систематизированы его основные элементы, включающие:

- нормативно-правовое обеспечение;

- методическое обеспечение в виде комплекса разработок и материалов по планированию и ведению инвестиционной деятельности в конкретных секторах экономики и регионах;
- организационное обеспечение механизма управления в виде создания необходимых организационных структур (государственные специализированные организационные структуры федерального, регионального и местного уровней; банковская система и другие институциональные инвесторы – финансовые, инвестиционные, страховые компании); инвестиционные посредники и консультанты;
- информационное обеспечение (дополнена модель и методика оценки информационной открытости региона).

В заключении приводится резюме проведенного исследования, формулируются основные результаты и выводы диссертационной работы, определяются направления дальнейших исследований.

III. ПУБЛИКАЦИИ ПО ТЕМЕ РАБОТЫ

Публикации в изданиях, включенных в Перечень ведущих рецензируемых научных журналов и изданий, рекомендованных ВАК Министерства образования и науки Российской Федерации:

1. Родионов А.П. Основные вопросы принятия управленческих решений при выборе вариантов региональных инвестиционных проектов с учетом фактора времени. // Вестник экономической интеграции. – 2009. - № 7. - 0,40 п.л.

2. Родионов А.П. Учет фактора времени при выборе вариантов региональных инвестиционных проектов // Вестник экономической интеграции. – 2009. - № 8 –0,40 п.л.

3. Родионов А.П. Управление связью фактора времени с эффективностью вложений в региональных инвестиционных проектах // Известия. – СПбУЭФ. – 2011. - № 5 (71). – 0,30 п.л.

4. Родионов А.П., Шматко Ан.Д. Особенности управления инвестиционными и инновационными проектами // Научно-технические ведомости. – СПбГПУ. – 2011. - № 5. – 0,50 п.л. / 0,25 п.л.

Публикации в других научных изданиях:

5. Родионов А.П. Разработка методики определения эффективности более раннего ввода пассивных основных фондов // Вестник развития науки и образования - 2007 г. - № 3 – 0,30 п.л.

6. Родионов А.П. Оценка технических факторов сокращения сроков создания и ввода зданий и сооружений // Вестник развития науки и образования - 2007 г. - № 3 - 0,30 п.л.

7. Родионов А.П. Учет постоянной стоимости денежных потоков // Вестник развития науки и образования - 2007 г. - № 3 - 0,30 п.л.

8. Родионов А.П. Экономия на условно-постоянных затратах при сокращении сроков строительства // Вестник развития науки и образования - 2007 г. - № 3 - 0,30 п.л.

9. Родионов А.П. Моделирование оценки стоимости компании // Государственная власть и местное самоуправление в России: история и современность. Материалы IX международного научного форума / Под общ. ред. А.А. Васецкого – СПб.: Изд-во СЗН, 2011. – 0,20 п.л.

10. Родионов А.П. Способы и источники финансирования инновационной деятельности // Инновационная экономика современной России: Сборник научных трудов. / Под общ. ред. к.э.н., доц. В.Г. Куганова, к.э.н., доц. Т.В. Максимова – СПб.: Изд-во ИМЦ «НВШ-СПб», 2011. – 0,40 п.л.

11. Родионов А.П., Шматко Ан.Д. Управление региональными инвестиционно-инновационными проектами // Сборник материалов по Евразийскому научному форуму «Наука и образование современной Евразии: традиции и инновации», 24-28 октября 2011 г. – МИЭП СПб – 2011. - 0,5 п.л. / 0,25 п.л.

12. Ипатов Ю.М., Родионов А.П. Конкурентоспособность региональной экономики // Учебно-методический комплекс. – 2011. – 3,0 п.л. / 1,5 п.л.

13. Родионов А.П. Оценка экономических факторов для принятия решений по инвестиционно-инновационным проектам / Социокультурные факторы инновационного развития региона: Всероссийская научная конференция 27-28 октября 2011 года. Сб. статей / Сост. Т.Е. Зерчанинова, И.С. Парфенова. Екатеринбург: УраГС, 2011. – 0,20 п.л.

Из фондов Российской национальной библиотеки

25616

2011A

25616

Из фондов Российской национальной библиотеки

Подписано в печать 24 ноября 2011 года. Формат 60x84 1/16.
Усл. Печ. Л. 1,0. Тираж 100 экз. Заказ № 1974.
Отпечатано в цифровом копировальном центре «Средний-28»
199004, Санкт-Петербург, В.О., Средний пр., 28. Тел.: (812) 323-40-44